

V5329A,C

3-Х ХОДОВЫЕ ЛИНЕЙНЫЕ КЛАПАНЫ ФЛАНЦЕВОЕ ИСПОЛНЕНИЕ, PN16/6

ПАСПОРТ ИЗДЕЛИЯ



ХАРАКТЕРИСТИКИ

Действие:	Перемещение штока вверх - происходит закрывание участка A-AB
Номинальное давление:	V5329A - PN16 V5329C - PN6
Характеристика расхода:	Постоянное значение условного прохода вентиля на участке A-AB Линейный участок B-AB
Отношение регулирования:	50:1
Герметичность вентиля:	≤0.5% от расхода k_{VS} на участке A-AB ≤1% расхода k_{VS} на участке B-AB
Ход:	20 мм
Корпус вентиля:	
Концевые соединения:	Фланцы в соответствии с ISO 7005-2
Материал:	Чугун (GG25)
Размеры:	см рис. 1
Исполнение:	
Седловина:	выполнена совместно с корпусом
Тарелка:	Нержавеющая сталь с направляющей
Шток:	Нержавеющая сталь
Уплотнение:	Конусные кольца из PTFE (фторопласта) с пружиной
Температура и давление среды:	
PN16:	2 ... 120°C: не более 1600 кПа 120 ... 150°C: не более 1440 кПа 150 ... 170°C: не более 1370 кПа
PN6:	2 ... 120°C: не более 600 кПа 120 ... 150°C: не более 540 кПа 150 ... 170°C: не более 510 кПа
Максимальная разность температур при циклической подаче холодной и горячей воды:	60K

ПРИМЕНЕНИЕ

Такие 3-х ходовые смесительные клапаны используются для плавного управления подачей холодной или горячей воды в системах теплоснабжения, вентиляции и кондиционирования; они могут приводиться в действие электрическими приводами типа ML6420/25, ML7420/25, ML6421 или ML7421, или же пневматическими исполнительными устройствами типа MP953.

ОСОБЕННОСТИ

- Чугунный корпус с фланцевыми соединениями
- Высокая герметичность седла
- Металлическое уплотнение седла, что увеличивает срок службы вентиля
- Само центрирующееся уплотнение
- Точная установка, соответствующая современному уровню техники в области температурного контроля
- Простой и быстрый монтаж электрических и пневматических приводов
- Постоянство расхода во всем интервале хода штока

Значения условного прохода и расхода:

Обозначение	Условный диаметр	k _{vs}
V5329A 1004	DN 15	2,5
V5329A 1012	DN 15	4,0
V5329A 1020	DN 20	6,3
V5329A 1038	DN 25	10,0
V5329A 1046	DN 32	16,0
V5329A 1053	DN 40	25,0
V5329A 1061	DN 50	40,0
V5329A 1079	DN 65	63,0
V5329A 1087	DN 80	100,0
V5329C 1000	DN 15	2,5
V5329C 1018	DN 15	4,0
V5329C 1026	DN 20	6,3
V5329C 1034	DN 25	10,0
V5329C 1042	DN 32	16,0
V5329C 1059	DN 40	25,0
V5329C 1067	DN 50	40,0
V5329C 1075	DN 65	63,0
V5329C 1083	DN 80	100,0

УСТАНОВКА

Вода должна соответствовать требованиям VDI 2035.

Не устанавливайте клапан при положении штока ниже горизонтальной линии.

Движение потока жидкости должно соответствовать направлению стрелки, которая располагается на корпусе.

Рекомендуется установка фильтра перед клапаном.

МАКСИМАЛЬНЫЙ ПЕРЕПАД ДАВЛЕНИЯ В кПа

ПНЕВМАТИЧЕСКИЕ ПРИВОДЫ:

Привод MP953	Размер (дюйм)	Действие пр. обр.	Пружина привода	Давление воздуха в приводе	Пози- ционер	Полож. закр. клапана	Размер клапана							
							DN15	DN20	DN25	DN32	DN40	DN50	DN65	DN80
A5005, C5027	5	x	27-76кПа (4-11PSI)	0кПа 115кПа	Да нет	Верхне е Нижнее	150 370	150 370	150 370	90 240	40 130	-	-	-
C5019	5	x	55-83кПа (8-12PSI)		Нет		500 200	500 200	500 200	330 120	190 60	-	-	-
C5068	8	x	14-48кПа (2-7PSI)		Нет		340 ²⁾ 1600 ²⁾	340 ²⁾ 1600 ²⁾	340 ²⁾ 1600 ²⁾	220 1600 ¹⁾	120 1000 ¹⁾	50 600	-	-
A5039, C5084	8	x	27-76кПа (4-11PSI)		Да нет		980 ²⁾ 1400 ²⁾	980 ²⁾ 1400 ²⁾	980 ²⁾ 1400 ²⁾	600 ²⁾ 920 ²⁾	360 570	200 320	120 200	70 120
C5076	8	x	55-83кПа (8-12PSI)		Нет		1600 ²⁾ 1000 ²⁾	1600 ²⁾ 1000 ²⁾	1600 ²⁾ 1000 ²⁾	1300 ²⁾ 730 ²⁾	850 ²⁾ 440 ²⁾	480 240	300 150	190 90
D5025	7	x	27-76кПа (4-11PSI)		Нет		480 790 ¹⁾	480 790 ¹⁾	480 790 ¹⁾	320 540	180 320	90 170	50 100	20 60
B5003, D5009	7	x	55-90кПа (8-13PSI)	Да нет	1200 ¹⁾ 600	1200 ¹⁾ 600	1200 ¹⁾ 600	830 ¹⁾ 410	510 240	280 120	170 70	100 40		

¹⁾ Для V5329C не более 600 кПа

²⁾ Только для V5329A

ЭЛЕКТРИЧЕСКИЕ ПРИВОДЫ:

Приводы		Условный диаметр клапана							
Модель	Усилие	DN15	DN20	DN25	DN32	DN40	DN50	DN65	DN80
ML6420A, ML6425A,B ML7420A, ML7425A,B	600Н	1000 ¹⁾	1000 ¹⁾	1000 ¹⁾	790 ¹⁾	480	260	160	100
ML6421A, ML7421A	1800Н	-	-	-	1000 ¹⁾	1000 ¹⁾	1000 ¹⁾	650 ¹⁾	400

¹⁾ не более 600 кПа для V5329C

РАЗМЕРЫ (ММ)

Клапаны:

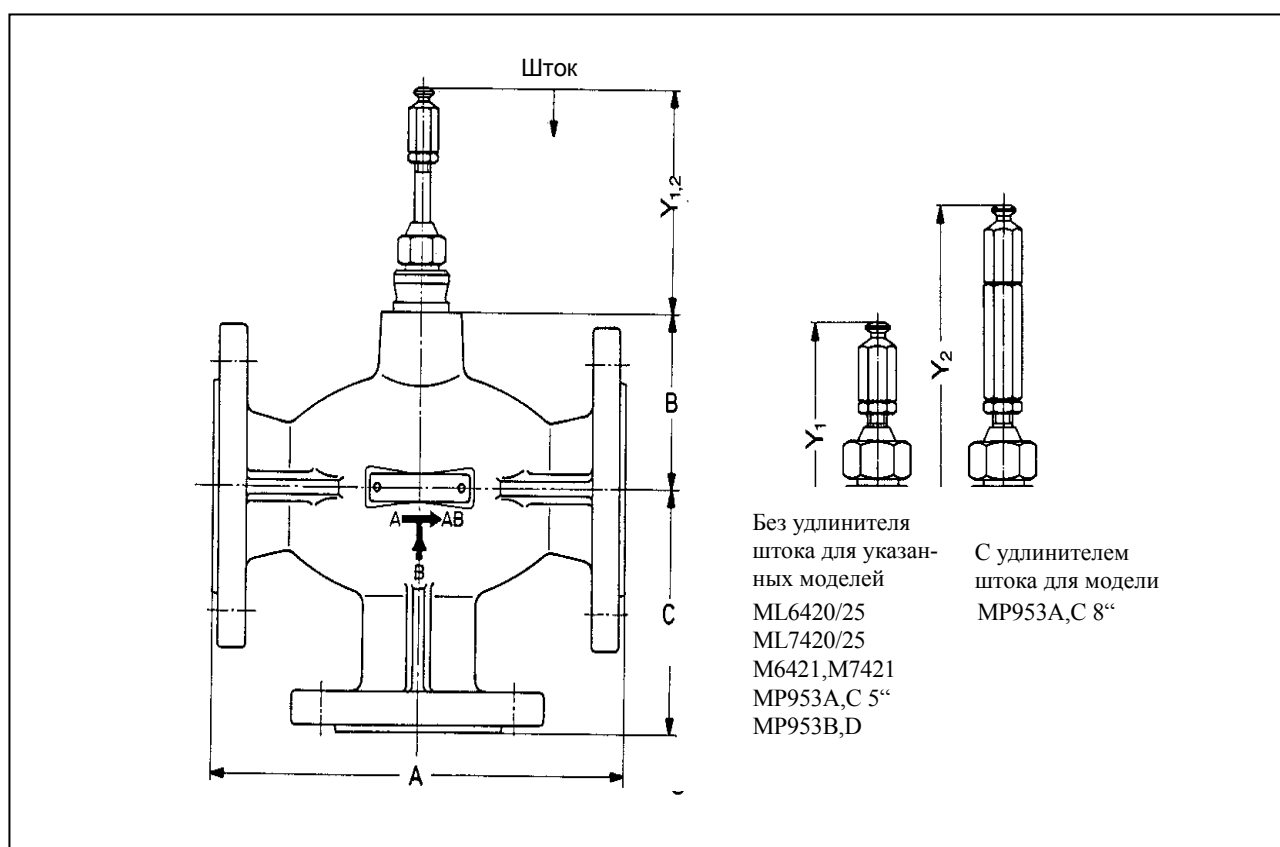


Рис. 1 V5329A,C

Усл. диаметр	A	B	C	Y ₁	Y ₂
DN15	130	63	90	107	участок A-AB закрыт
DN20	150		95		
DN25	160	80	100		
DN32	180		105		
DN40	200		115		
DN50	230	94	125		
DN65	290	105	145		
DN80	310	112	155		

ЭЛЕКТРИЧЕСКИЕ ПРИВОДЫ:

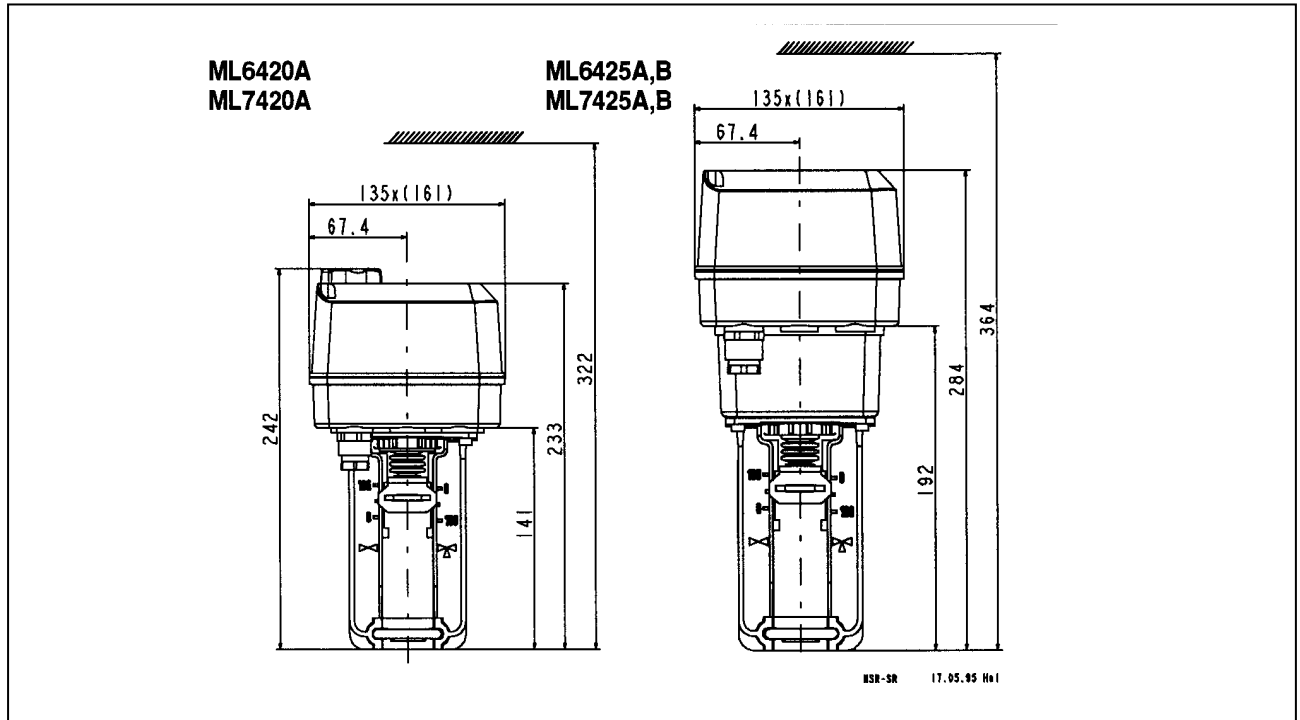


Рис. 2 ML6420A/25A, B ML7420A/25A, B

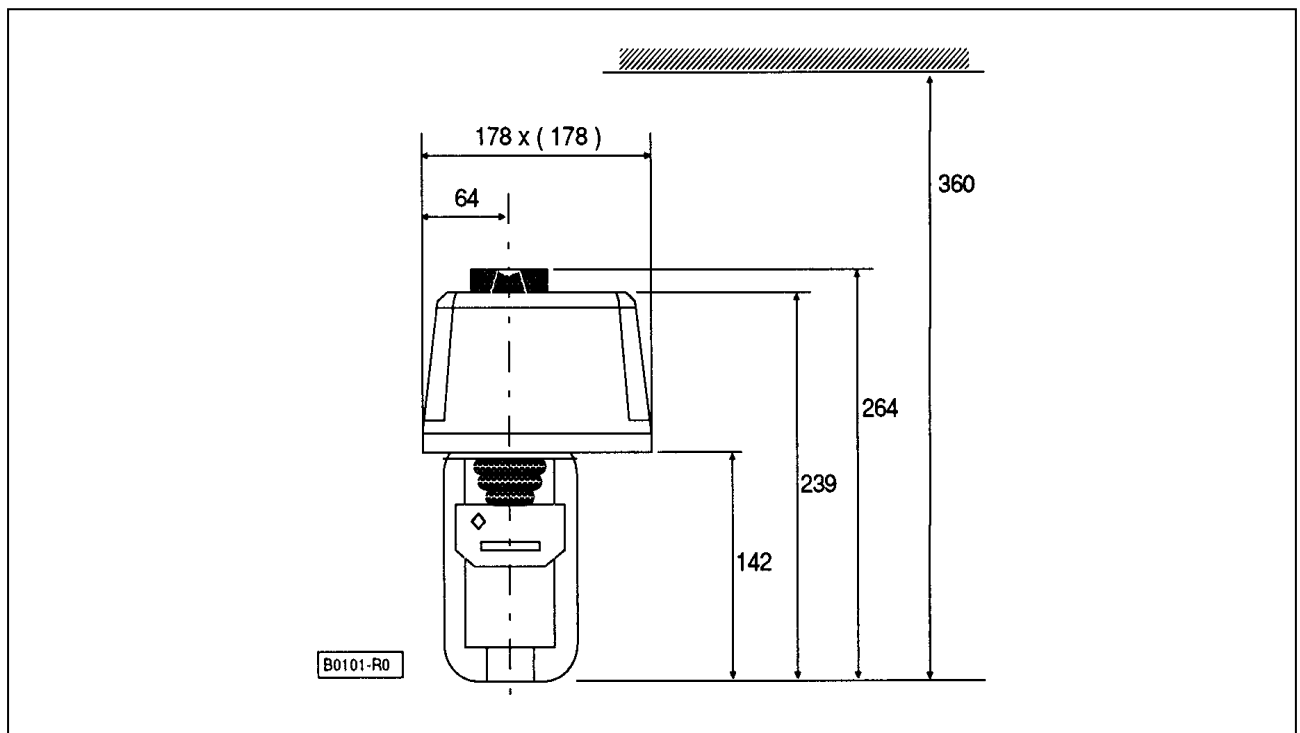


Рис. 3 ML6421A, ML7421A

ПНЕВМАТИЧЕСКИЕ ПРИВОДЫ ТИПА MP953:

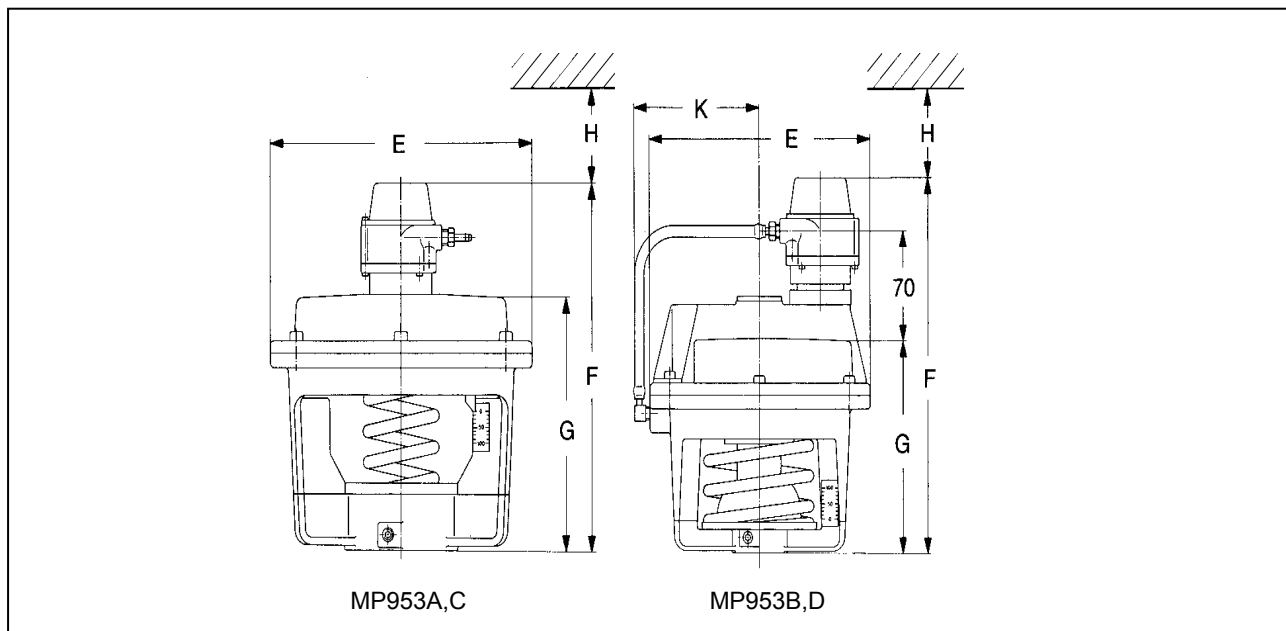


Рис. 4 MP953A,B,C,D

Модель	E	F	G	H	K
MP953A 5"	130	192	-	120	-
MP953C 5"		-	120		
MP953A 8"	210	237	-	140	
MP953C 8"		-	165		
MP953B	180	242	-	120	107
MP953D		-	137		

Дата продажи: _____

Печать продающей организации

Гарантийный срок эксплуатации составляет 1 год с даты продажи.

Honeywell

Направление Бытовой Автоматики

ЗАО «Хоневелл»

121059, г. Москва, Киевская ул., 7, 8 этаж

Тел.: (495) 797-99-13, 796-98-00

Факс: (495) 796-98-92

<http://www.honeywell-ec.ru>

<http://europe.hbc.honeywell.com/products/index.html>

Возможно внесение изменений без предварительного уведомления.

RU0B-0413GE51 R0904